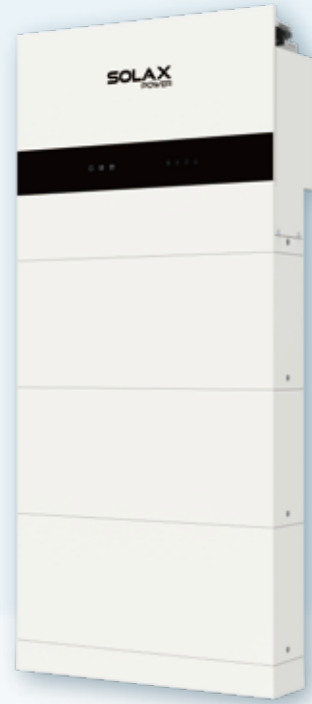


All-in-one ESS Residenziale Monofase



X1-IES

2.5kW / 3.0kW / 3.7kW / 5.0kW /
6.0kW / 8.0kW

Gestione intelligente

- Pronto per l'analisi, previsione della generazione solare e del consumo domestico per una strategia di gestione intelligente dell'energia
- Pronto per VPP con varie compatibilità (OpenADR, IEEE2030.5, FCAS, API)
- Gestione intelligente dei carichi (ad esempio, pompa di calore, EV Charge)
- Supporto microgrid per bilanciamento in tempo reale tra rete e off-grid
- Compatibilità con misuratori wireless
- Scansione MPP globale per una raccolta energetica ottimale

Alte prestazioni

- Corrente di carica/scarica massima di 50A
- Sovradimensionamento al 200% e potenza di ingresso PV al 200%
- Fino al 200% di output EPS per 10 secondi
- Bassa tensione di avviamento per un funzionamento più prolungato
- Durata del ciclo > 6000 cicli

Affidabilità garantita

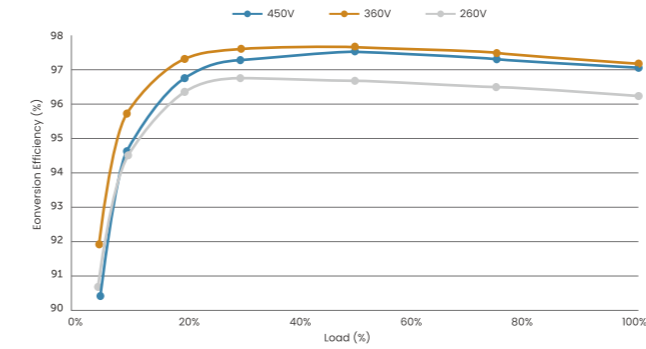
- Grado di protezione IP66
- Scaricatore di sovratensione di tipo II sui lati AC e DC
- Protezione AFCI (opzionale)
- Tempo di commutazione a livello UPS < 10 ms

Flessibilità

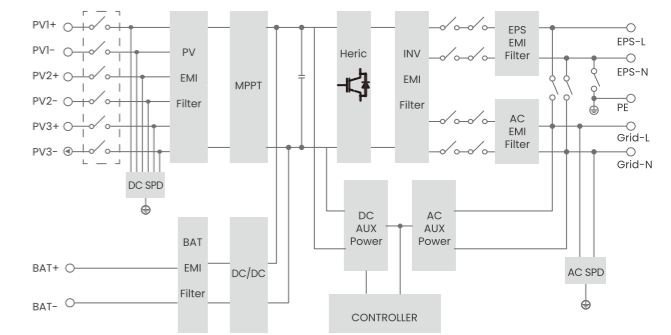
- Design all-in-one, plug-and-play
- Corrente di ingresso DC massima di 20A per pannello solare ad alta potenza

*Datahub1000 aggiuntivo richiesto
**Funzionalità da aggiornare in futuro

Curva di efficienza

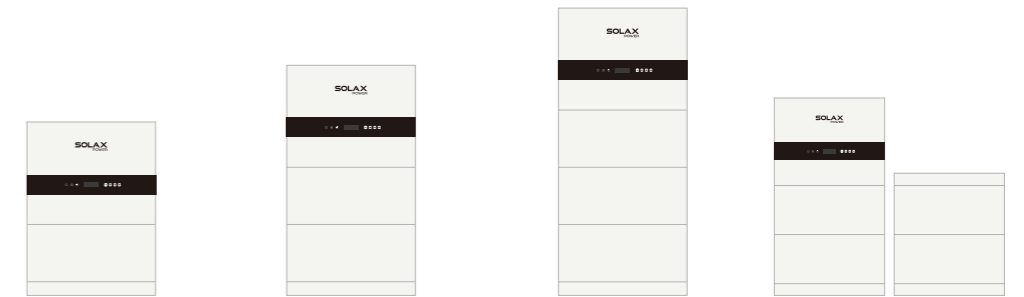


Schema elettrico



Panoramica

Schema del sistema



Potenza di uscita nominale	2.5 / 3.0 / 3.7 / 5.0 / 6.0 / 8.0 kW			
Numero di batterie	1	2	3	4
Capacità nominale ^①	5.1 kWh	10.2 kWh	15.3 kWh	20.4 kWh
Energia utilizzabile ^②	4.6 kWh	9.2 kWh	13.8 kWh	18.4 kWh
Potenza massima di carica/scarica ^③	5.1 kW	8.0 kW	8.0 kW	8.0 kW
Grado di protezione	IP66			
Intervallo di temperatura operativa	-30 ~ 53°C			
Intervallo di umidità relativa consentita	5 ~ 95% (No condensation)			
Altitudine massima di funzionamento	3000 m			
Peso netto ^④	87.2 kg	134.2 kg	181.2 kg	134.2 kg / 99.2 kg
Dimensioni (L x A x P)	730 x 908 x 210 mm	730 x 1226 x 210 mm	730 x 1544 x 210 mm	730 x 1226 x 210 mm / 730 x 809 x 150 mm
Display	LCD			
Raffreddamento	Naturale			
Tipologia	Non isolato			
Comunicazione	RS485, Pocket-X, CAN, DO, DI			

① Condizioni di test: 25°C, 100% profondità di scarica (DoD), carica e scarica a 0,2C

② L'energia utilizzabile del sistema può variare con impostazioni diverse dell'inverter

③ La potenza massima di carica/scarica non deve superare la potenza di uscita nominale (la tabella prende come esempio l'inverter con potenza massima)

④ I diversi modelli di inverter hanno pesi differenti. Il più pesante viene preso come esempio

	X1-IES-2.5K	X1-IES-3K	X1-IES-3.7K	X1-IES-5K	X1-IES-6K	X1-IES-8K
PV INPUT						
Potenza max. raccomandata del campo FV	5.0 kWp	6.0 kWp	7.4 kWp	10.0 kWp	12.0 kWp	16.0 kWp
Tensione massima di ingresso FV ^①	600 V					
Tensione nominale di ingresso FV	360 V					
Intervallo di tensione MPPT ^②	40 ~ 560 V					
Tensione di avviamento	50 V					
No. of MPP trackers / Strings per MPP tracker	2 / (1 / 1)			3 / (1 / 1 / 1)		
Corrente massima di ingresso per MPPT (MPPT1/2/3)	20 A / 20 A			20 A / 20 A / 20 A		
Max. input Corrente di cortocircuito per MPPT (MPPT1/2/3)	30A / 30A			30A / 30A / 30 A		
AC INPUT & OUTPUT (ON-GRID)						
Rated output power	2500 W	3000 W	3680 W	5000 W (4600 for VDE4105, 4999 for AS4777)	6000 W	8000 W
Corrente nominale in uscita	10.9 A	13.1 A	16.0 A	21.8 A	26.1 A	34.8 A
Potenza apparente massima in uscita	2500 VA	3300 VA	3680 VA	5000 VA (4600 for VDE4105, 4999 for AS4777, 5000 for C10/11)	6600 VA	8000 VA
Corrente continua massima in uscita	10.9 A	14.4 A	16.0 A	21.8 A	28.7 A	34.8 A
Tensione nominale AC	1 / N / PE, 220 / 230 / 240 V					
Max. AC input apparent power	6300 VA	6300 VA	7360 VA	9200 VA	9200 VA	9200 VA
Max. AC input current	27.4 A	27.4 A	32.0 A	40.0 A	40.0 A	40.0 A
Nominal AC frequency	50 Hz / 60 Hz					
AC frequency range ^③	50 ± 5 Hz / 60 ± 5 Hz					
Adjustable Power Factor range	~ 1 (da 0,8 induttivo a 0,8 capacitivo)					
THDi (rated power)	< 3%					
BATTERY						
Battery voltage range	80 ~ 480 V					
Interfacce di comunicazione	CAN / RS485					
BMS module	TBMS-MCS0800E					
Modulo batteria	TP-HS50E					
Composition	TBMS-MCS0800E + TP-HS50E × n + Base Dimensions + Series Box (Required for two columns)					
Tipo batteria	Li-ion (LFP)					
Capacità nominale / Capacità nominale ^④	5.1 kWh / 50 Ah					
Energia utilizzabile ^⑤	4.6 kWh					
Standard power	3 kW					
Max power	5.1 kW					
Corrente massima di carica/scarica ^⑥	50 A					
Ciclo di vita	> 6000 cicli					
Garanzia	10 anni					
Sicurezza	CE, RCM, TUV (IEC62619), RoHS, REACH					
TBMS-MCS0800E Dimensioni (L × A × P) / Peso	730 × 165 × 150 mm / 9.3 kg					
TP-HS50E Dimensioni (L × A × P) / Peso	730 × 318 × 150 mm / 47 kg					
Base Dimensioni (L × A × P) / Peso	730 × 75 × 150 mm / 3.9 kg					

	X1-IES-2.5K	X1-IES-3K	X1-IES-3.7K	X1-IES-5K	X1-IES-6K	X1-IES-8K
BATTERY						
Box serie – Dimensioni (L × A × P) / Peso	167 × 91.5 × 121 mm/ 1.3 kg					
EPS (OFF-GRID) OUTPUT (WITH BATTERY)						
Tensione di uscita nominale EPS / Frequenza nominale	220 V, 230 V, 240 V, 50 Hz / 60 Hz					
Potenza di uscita nominale EPS	2500 VA	3000 VA	3680 VA	5000 VA	6000 VA	8000 VA
Potenza di uscita di picco EPS	2 times of rated power, 10 s					
Tempo di commutazione	< 10 ms					
EFFICIENCY						
Rendimento massimo	97.6%					
Rendimento europeo	97.0%					
Ambiente LIMIT						
Grado di protezione IP	IP66					
Intervallo di temperatura ambiente operativa ^⑦	-35 ~ 60°C (derating at 45°C)					
Altitudine massima di funzionamento	3000 m					
Umidità relativa	0 ~ 100% RH (condensing)					
GENERAL						
Dimensioni (L × A × P)	717 × 350 × 210 mm					
Peso netto	26.2 kg			26.4 kg		
Raffreddamento	Naturale					
Interfacce di comunicazione	RS485, Pocket-X, CAN, DO, DI					
Consumo energetico (notturno)	< 40 W for hot standby, < 5 W for cold standby					
Topologia	Non isolato					
Certificazioni e approvazioni	IEC62109-1 / IEC62109-2, VDE 0126-1-1 A1:2012 / VDE-AR-N 4105 / G98 / G99 / AS4777 / EN50549 / CEI 0-21					
PROTECTION						
Protezioni	Protezione da sovratensione, Protezione contro l'inversione di polarità in corrente continua, Rilevamento della corrente residua e Protezione da sovratemperatura					
Metodo attivo anti-islanding	Controllo tramite frequency shift (variazione di frequenza)					
Protezione da sovratensioni (DC / AC)	DC: Type II, AC: Type II					

① La tensione di ingresso massima è il limite superiore della tensione DC. Una tensione DC di ingresso superiore potrebbe danneggiare l'inverter

② Una tensione di ingresso che supera l'intervallo di tensione MPPT potrebbe attivare la protezione dell'inverter.

③ L'intervallo di frequenza AC può variare a seconda dei codici dei diversi paesi.

④ Condizioni di test: 25°C, 100% di profondità di scarica (DoD), carica e scarica a 0,2C

⑤ L'energia utilizzabile del sistema può variare a seconda delle impostazioni dell'inverter

⑥ Scarica: Nel caso in cui la temperatura della cella della batteria sia nell'intervallo da -20°C a 10°C o da 45°C a 53°C, la corrente di scarica sarà ridotta. Carica: Nel caso in cui la temperatura della cella della batteria sia nell'intervallo da 0°C a 25°C o da 45°C a 53°C, la corrente di carica sarà ridotta. La potenza di carica o scarica del prodotto dipende dalla temperatura effettiva del pacco batteria.

⑦ Deroga sopra i +45°C.